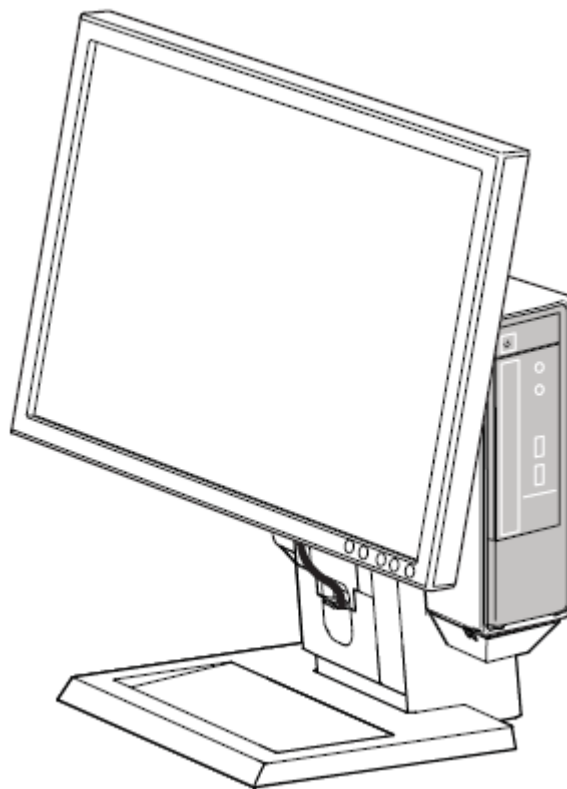




dell.com/regulatory_compliance

Руководство пользователя

Подставка Dell™ OptiPlex™ 780-USFF All In One (AIO)







Подставка «все-в-одном» Dell OptiPlex 780-USFF является уникальным решением для установки с интегрированным кабелем, которая разработана для соответствия именно вашей уникальной среде.

www.dell.com | support.dell.com

Обзор символов опасности

Эти символы предупреждают пользователя об условиях техники безопасности, на которые необходимо обратить внимание. Все пользователи продукта обязаны уметь распознавать и понимать значение приведенных далее опасностей, которые могут возникнуть в связи с использованием изделия или приведены в документации по продукту.

| Обозначение | Ключевое слово | Уровень опасности |
|-----------------------------------------------------------------------------------|------------------------|---------------------------------------------------------------------------------------------------------------------------------------------------------------------------------------------|
|  | ПРИМЕЧАНИЕ | Слово «ПРИМЕЧАНИЕ» обозначает важную информацию, которая поможет эффективнее использовать подставку Dell AIO. |
|  | ПРЕДОСТЕРЕЖЕНИЕ | Предостережение (ВНИМАНИЕ!; ОСТОРОЖНО!) указывает на возможную опасность повреждения аппаратного оборудования или потерю данных. В уведомлении рассказывается о том, как избежать проблемы. |
|  | ПРЕДУПРЕЖДЕНИЕ | ПРЕДУПРЕЖДЕНИЕ (ОСТОРОЖНО!; ОПАСНО!) указывает на возможную опасность материального ущерба, получения травмы или смерть. |
|  | ЭЛЕКТРИЧЕСКАЯ | Слово «ЭЛЕКТРИЧЕСКАЯ» обозначает наличие электрической опасности, которая, если ее не предотвратить, может привести к травме, пожару и/или летальному исходу. |



ПРЕДУПРЕЖДЕНИЕ : Риск поражения электрическим током. Не подвергайте электрические компоненты воздействию жидкостей.



ПРЕДУПРЕЖДЕНИЕ : Чтобы снизить риск травм и/или повреждения оборудования, подставку AIO необходимо устанавливать на ровную устойчивую поверхность.



Информация данного документа может изменяться без предварительного уведомления.

© 2009 Dell™ Inc. Все права защищены

Воспроизводство данных материалов в любой форме без письменного разрешения Dell Inc. строго запрещено.

Товарные знаки, используемые в данном тексте: *Dell*, логотип *DELL* и *OptiPlex* являются товарными знаками Dell Inc.

Прочие товарные знаки и торговые марки могут использоваться в данном документе для отражения компаний, названия и марки продуктов которых здесь упоминаются. Dell Inc. не преследует любых интересов в отношении товарных знаков и торговых марок кроме собственных.

Модель ARAIO

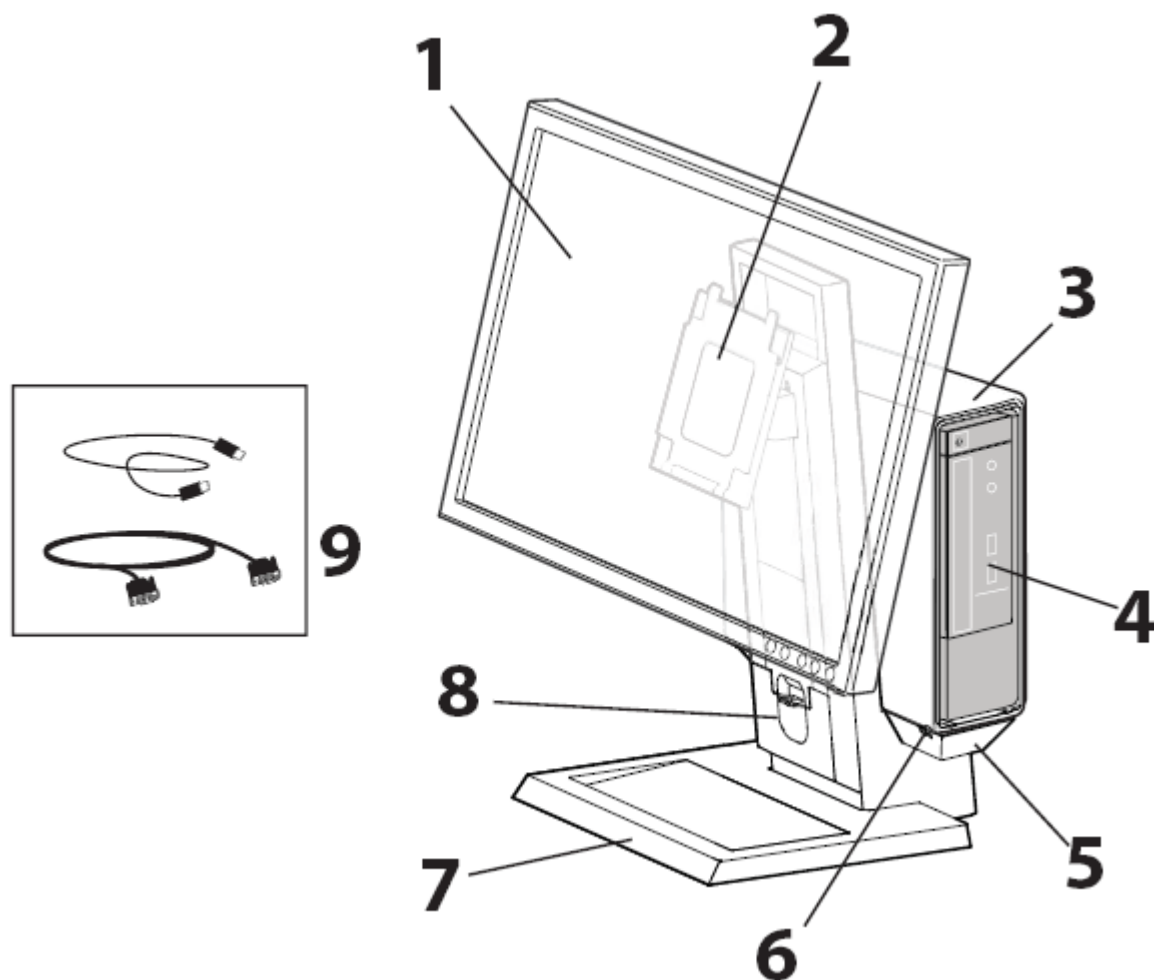
Октябрь 2009 г. Ред. A00

Содержание

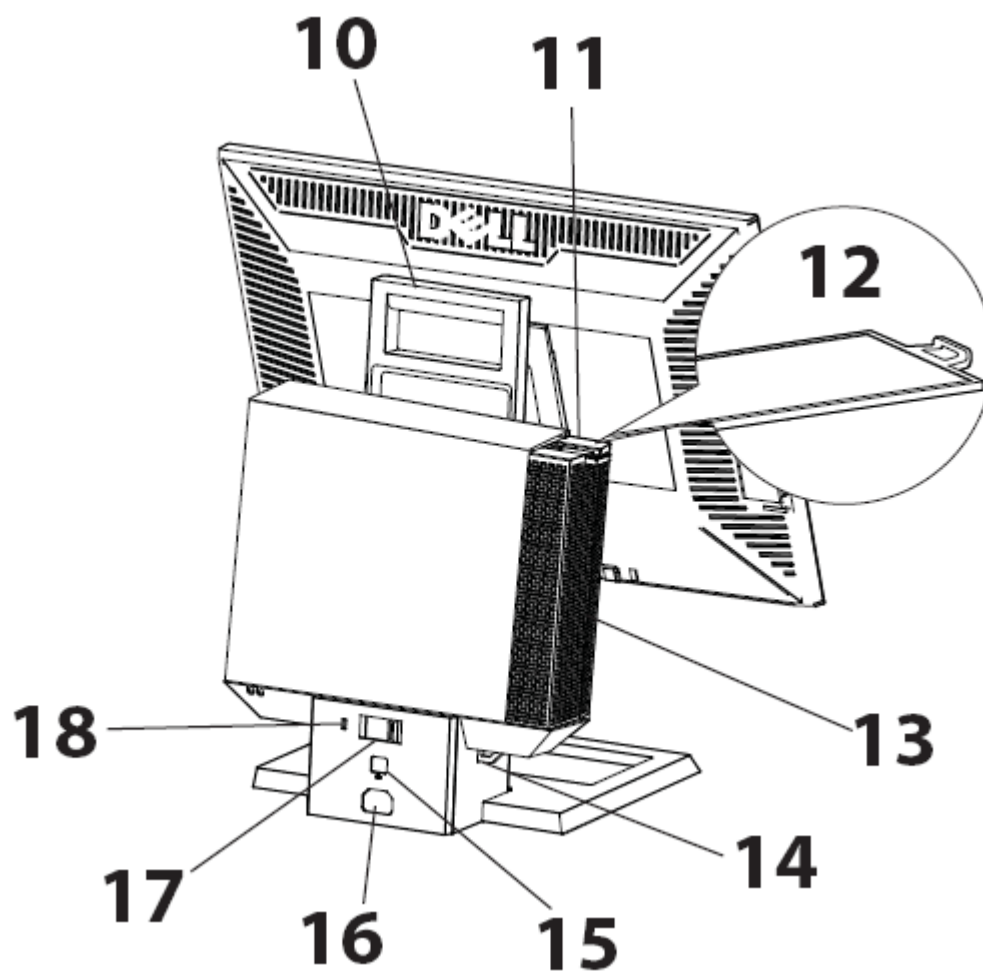
| | | |
|----------|-------------------------------------------------------------|-----------|
| 1 | О подставке Dell OptiPlex 780-USFF AIO | 4 |
| 2 | Установка подставки Dell OptiPlex 780-USFF AIO | 6 |
| 3 | Спецификации | 15 |
| 4 | Поиск информации | 15 |

О подставке Dell OptiPlex 780-USFF AIO

1



- 1 Монитор DELL: P190S/1909W/P2210
- 2 Установочная пластина быстросъемного монитора DELL
- 3 Системная трубка
- 4 Системное шасси: Dell OptiPlex 780-USFF
- 5 Кабельный лоток
- 6 Кабельные каналы
- 7 Шарнирное основание – поворот 360°
- 8 Крышка для переднего кабеля
- 9 Прилагающиеся кабели: VGA и USB



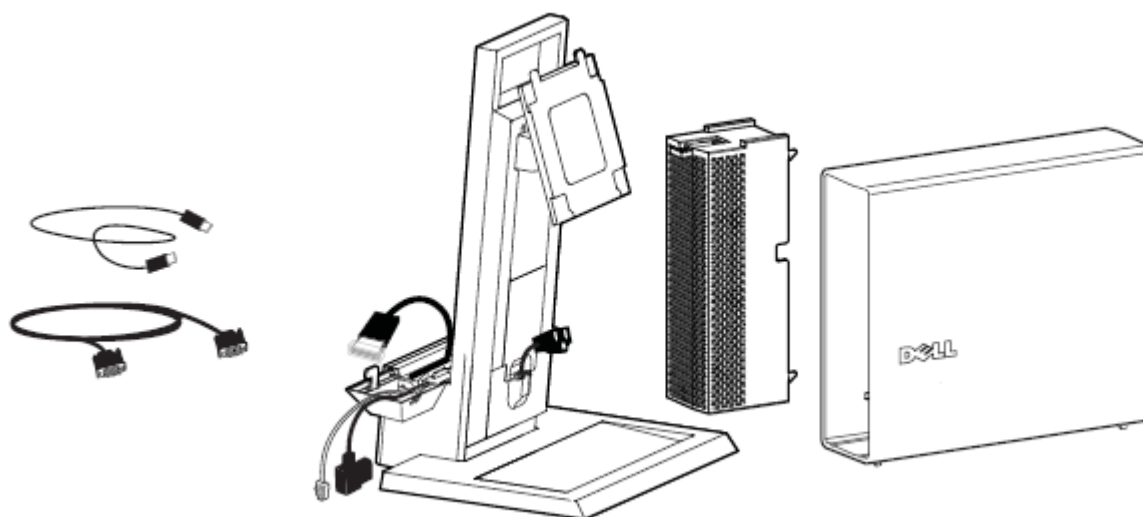
- 10 Ручка
- 11 Блокировочный переключатель крышки для системного кабеля
- 12 Носитель системной маркировки
- 13 Крышка системного кабеля
- 14 Запирающее кольцо
- 15 Гнездо сетевого кабеля
- 16 Гнездо шнура питания к настенной розетке
- 17 Системный блокировочный переключатель
- 18 Гнездо безопасности «Кенсингтон»

Компоненты

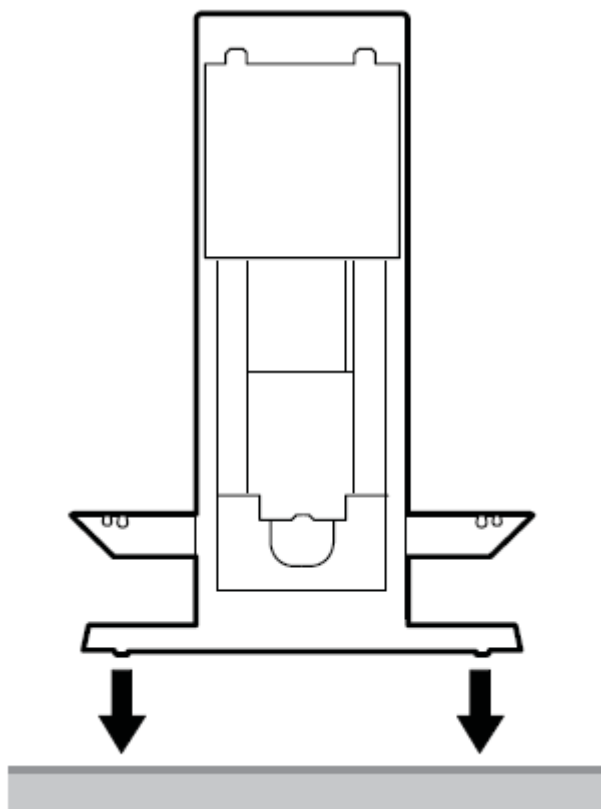
Подставка AIO, крышка кабеля, Системная трубка, кабель VGA / USB



ПРИМЕЧАНИЕ : См. пособие по монитору и системе, упакованное отдельно.



- 1 Установите подставку AIO на ровную устойчивую поверхность.



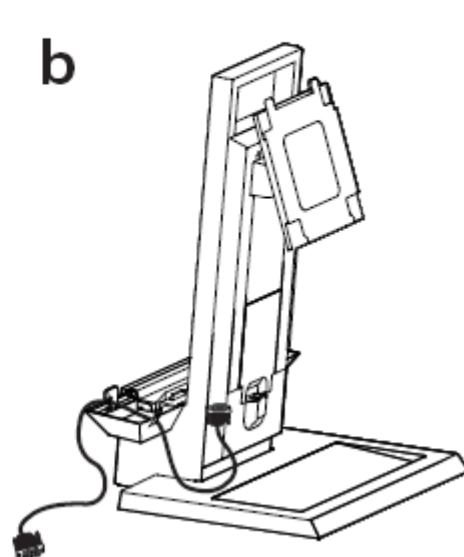
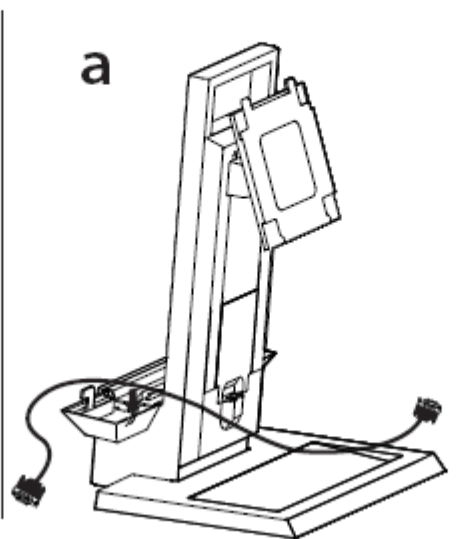
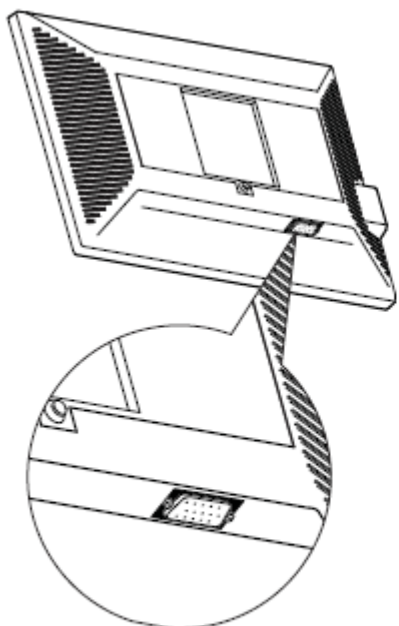
ПРЕДУПРЕЖДЕНИЕ : Чтобы снизить риск травм и/или повреждения оборудования, подставку AIO необходимо устанавливать на ровную устойчивую поверхность.



2 Выберите кабель монитора, который будет использоваться (VGA или DisplayPort) и выполните соответствующие указания.

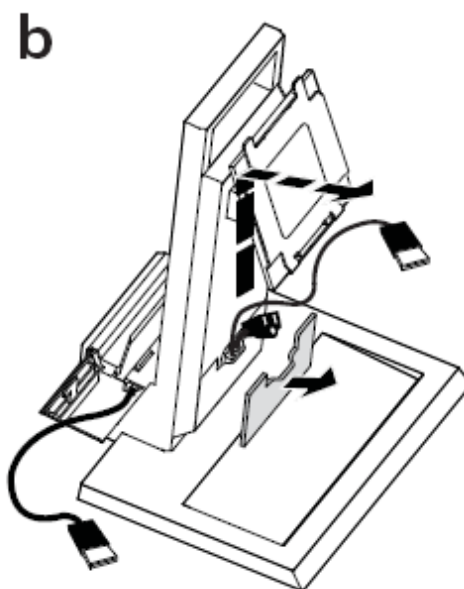
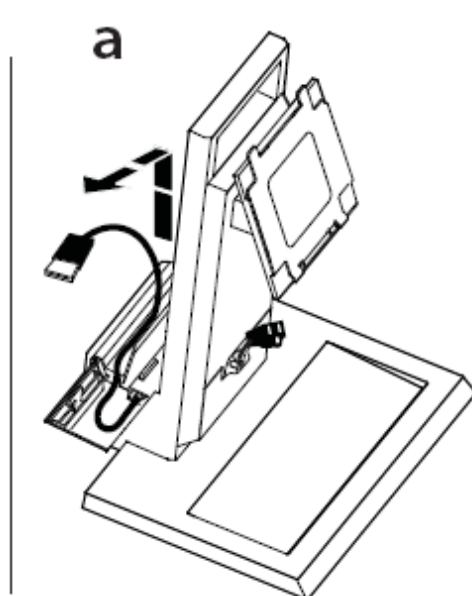
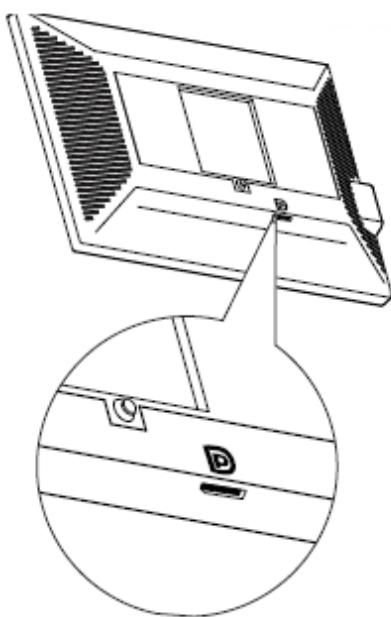
VGA

- a** Найдите прилагающийся кабель VGA.
- b** Проведите кабель VGA через кабельный лоток.

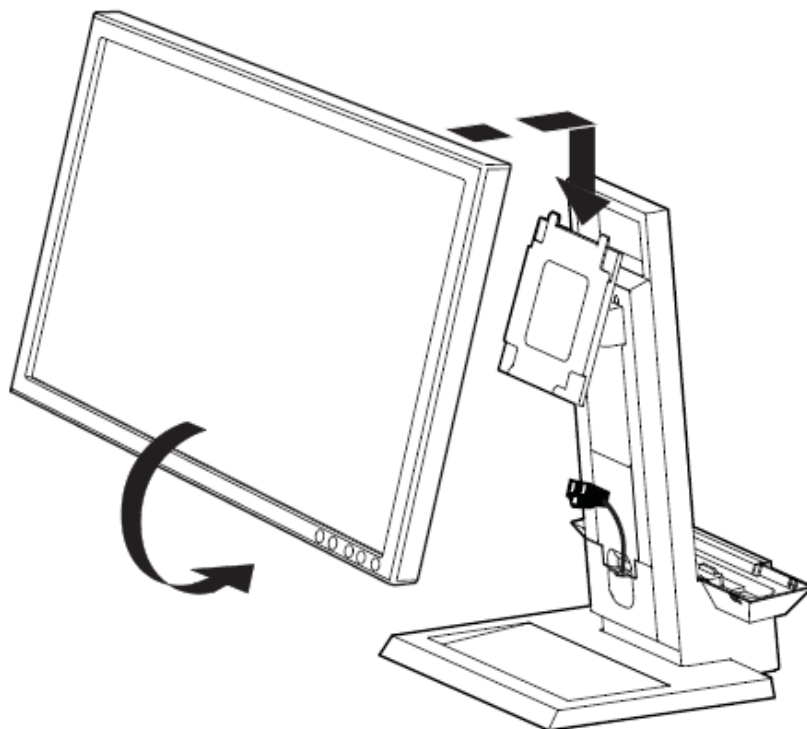


DisplayPort

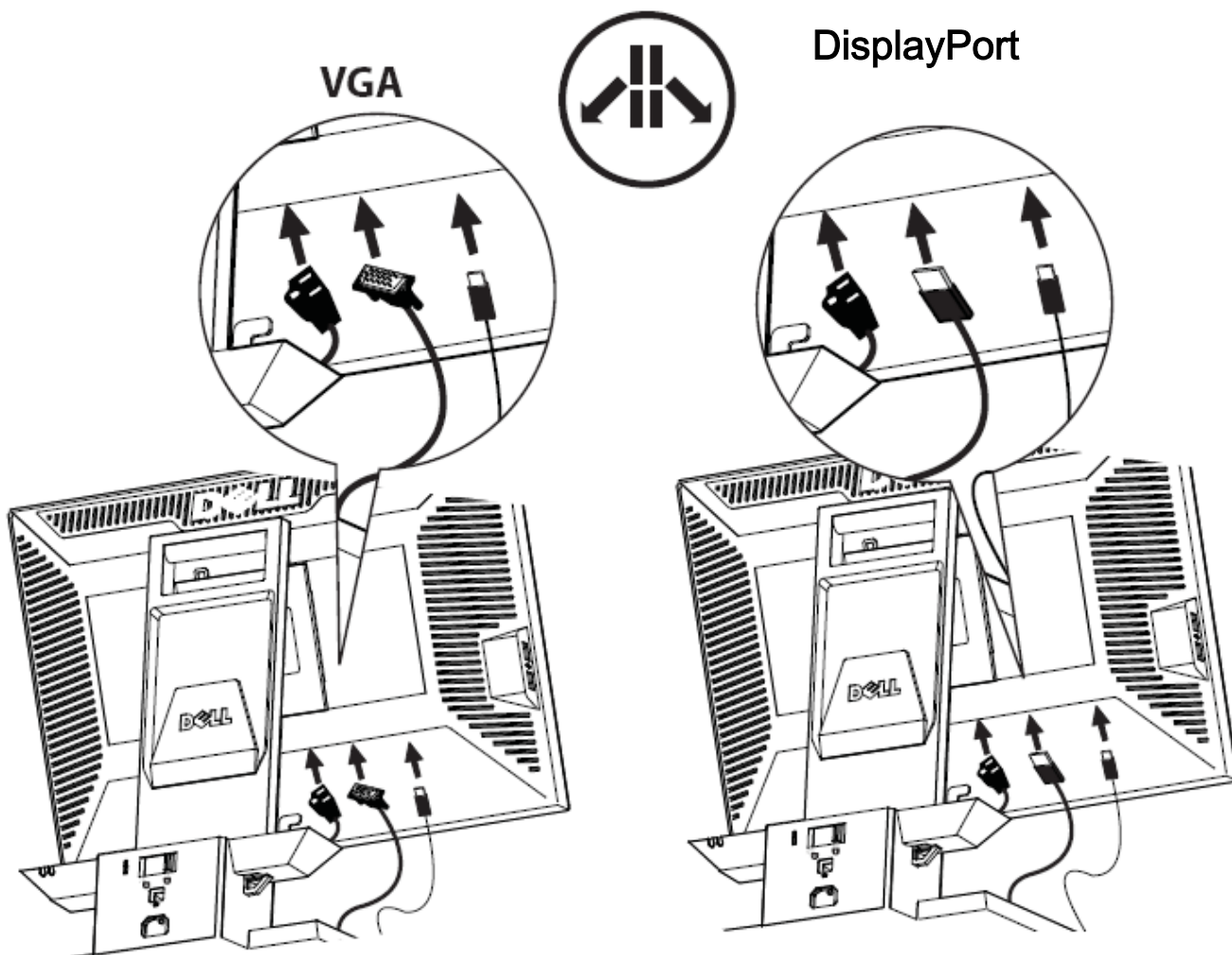
- a** Разместите системный конец кабеля в кабельном лотке.
- b** Снимите переднюю крышку кабеля и найдите мониторный конец кабеля.



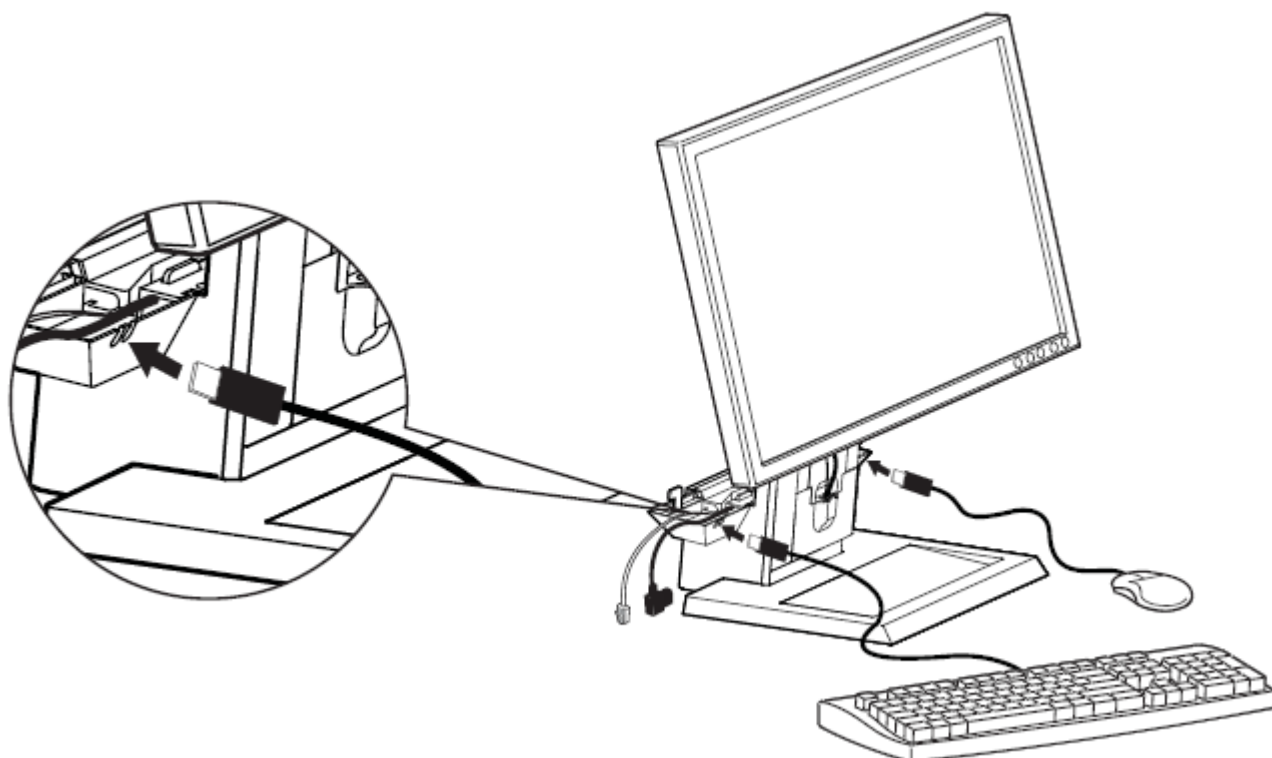
3 Установите монитор на подставку AIO.



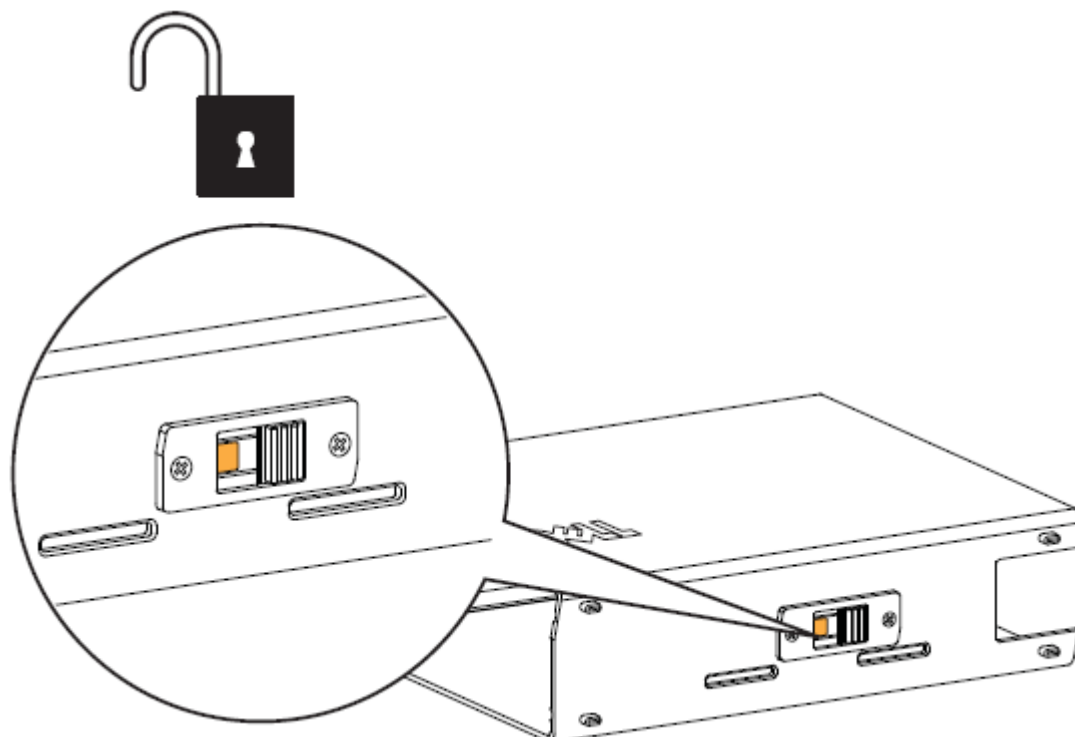
4 Подключите штексель питания, мониторный кабель (VGA или DisplayPort) и кабель USB к монитору.



- 5** Проведите вспомогательный кабель (клавиатуры, мыши, колонок и т.п.) через кабельный лоток.

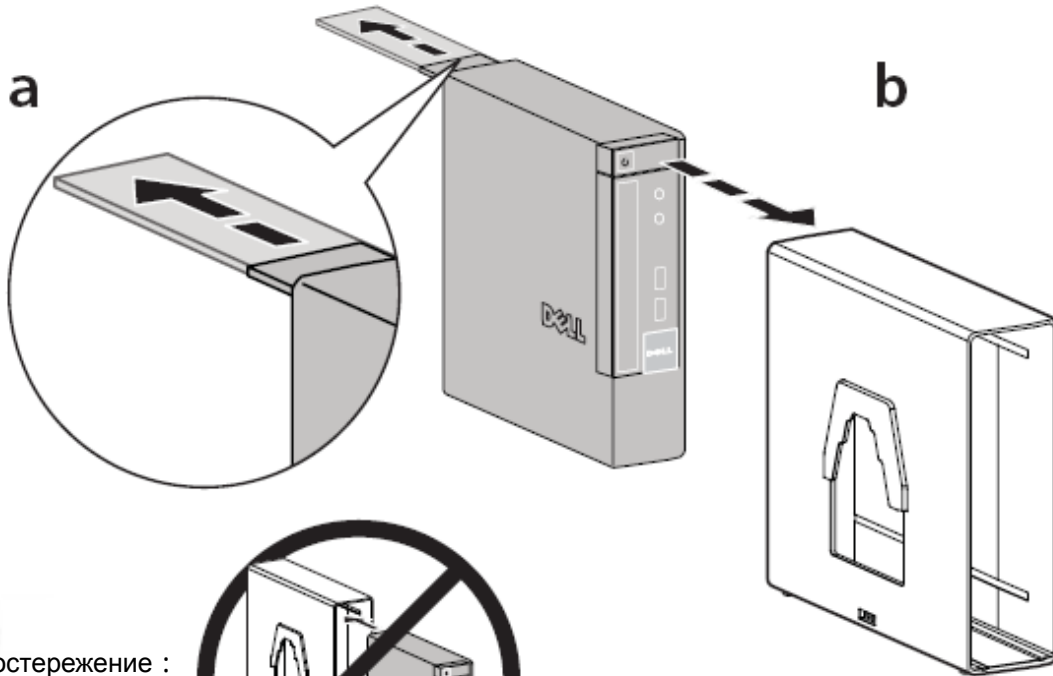


- 6** Разблокируйте системную трубку (об этом свидетельствует оранжевый клапан).

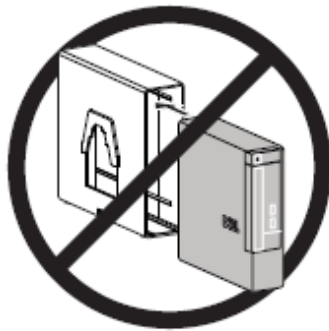


7 a Вытяните носитель системной маркировки.

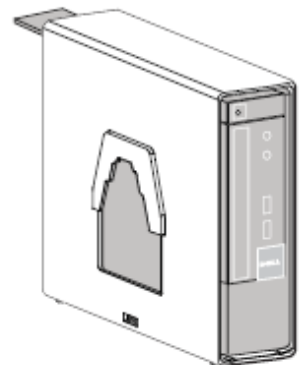
b Если возможно, перед установкой трубки снимите майлар с лицевой поверхности шасси. Установите систему в системную трубку в направлении, указанном на изображении.



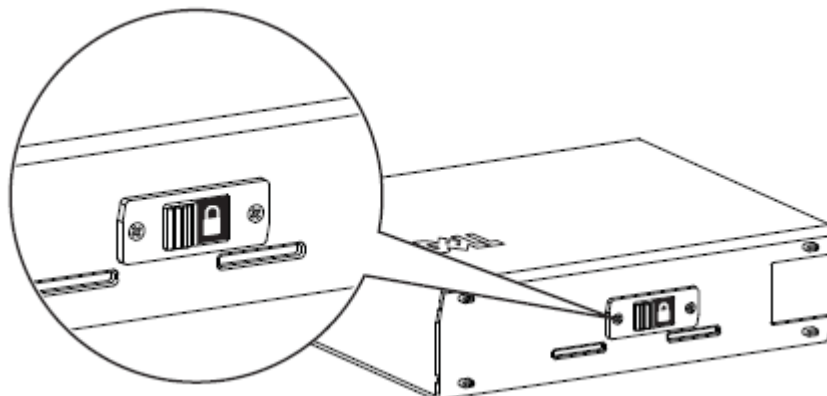
Предостережение :
Не устанавливайте
в противоположном
направлении!



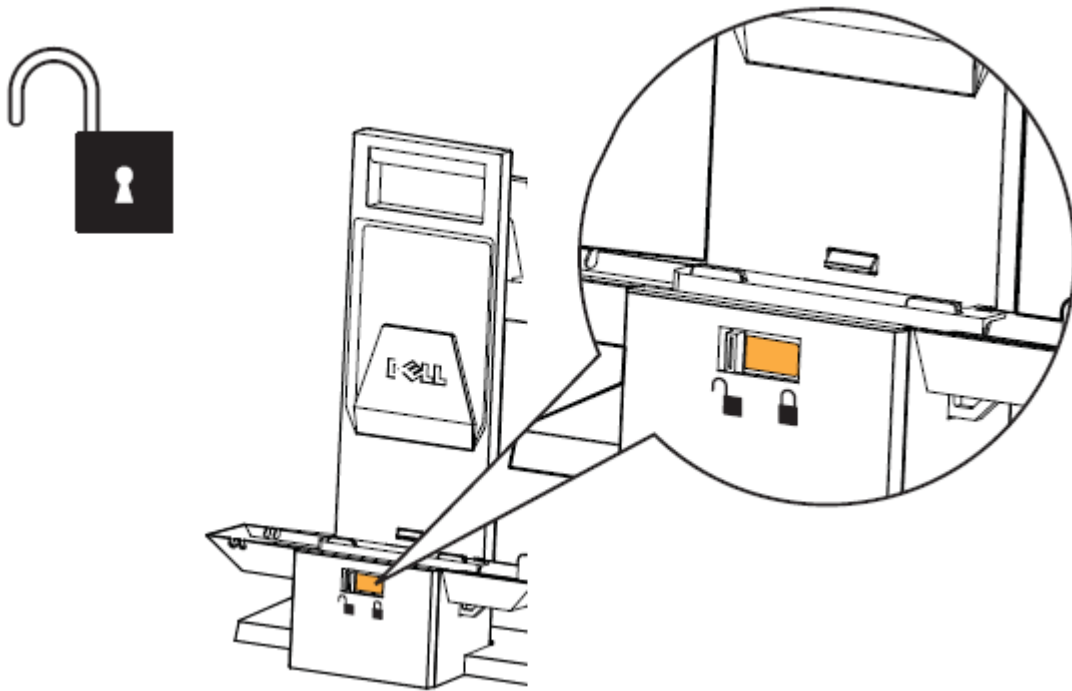
ПРИМЕЧАНИЕ : Если
установка проведена
правильно, конец CD
для системы дойдет
до конца системной
трубки.



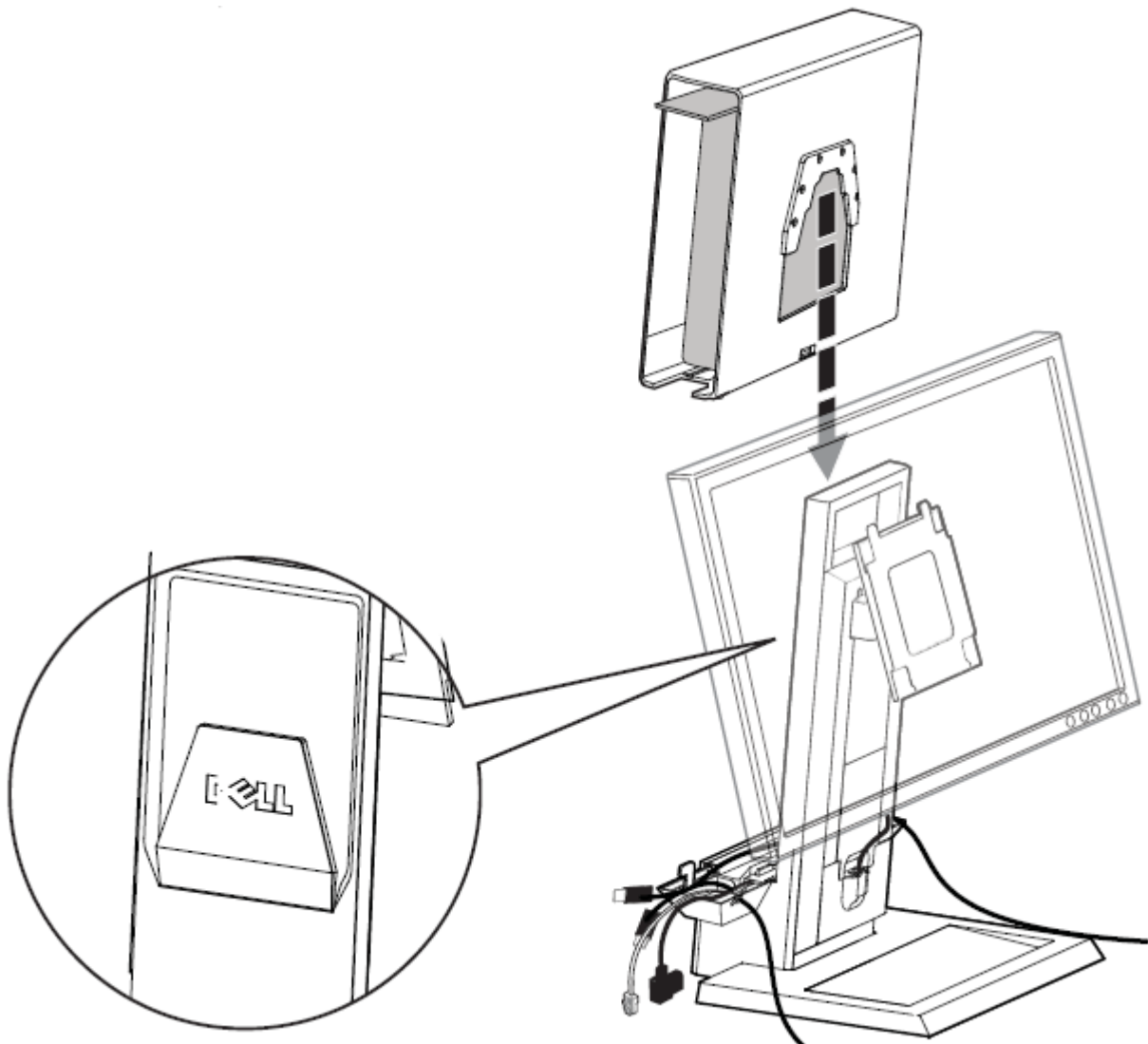
8 Передвиньте переключатель, чтобы заблокировать системную трубку.



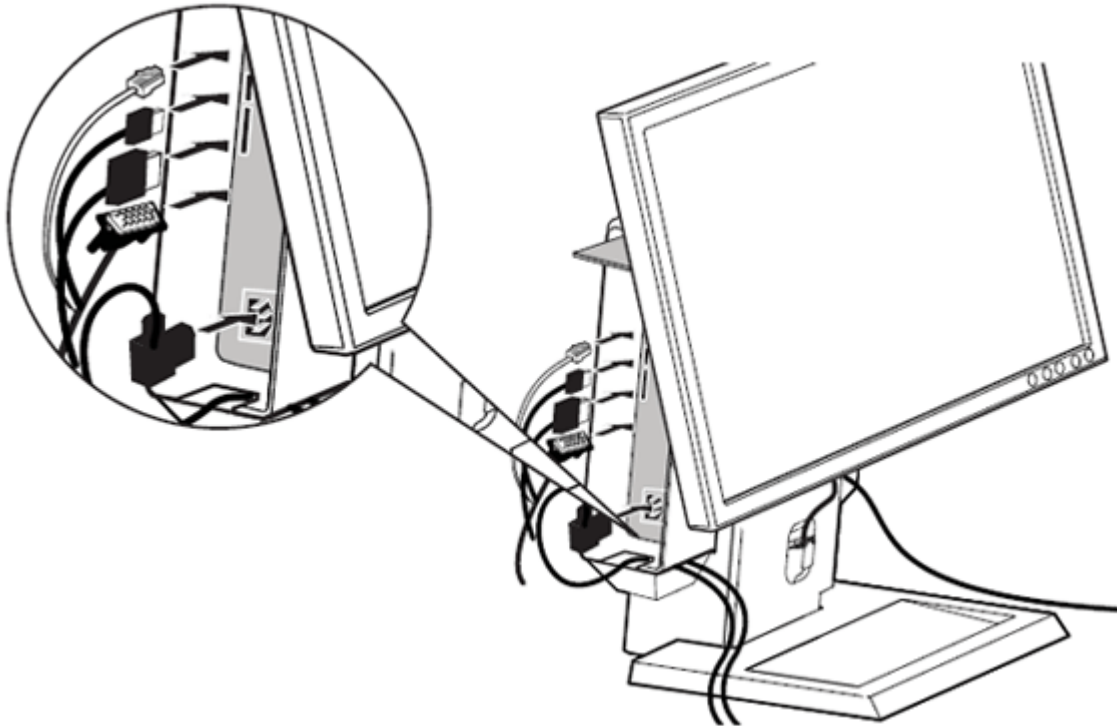
9 Разблокируйте подставку AIO (об этом свидетельствует оранжевый язычок).



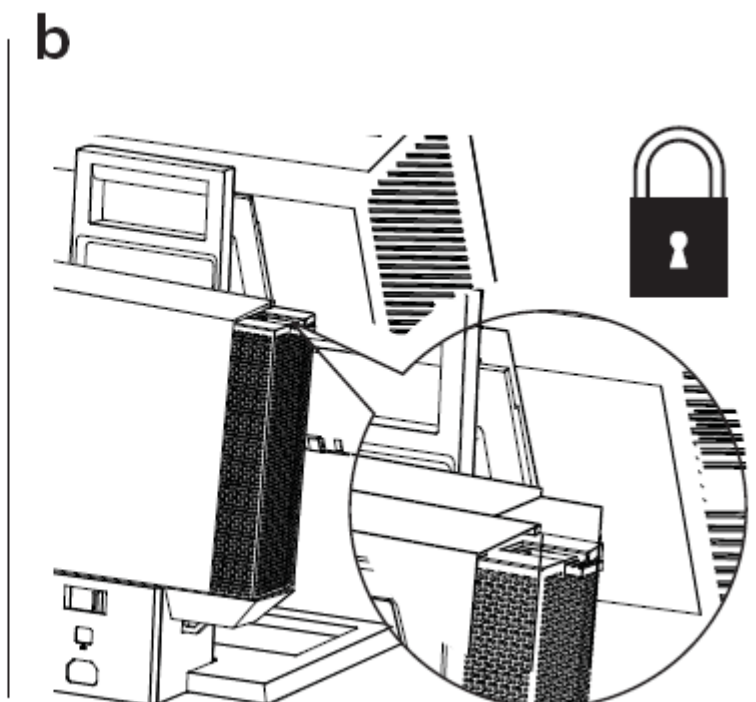
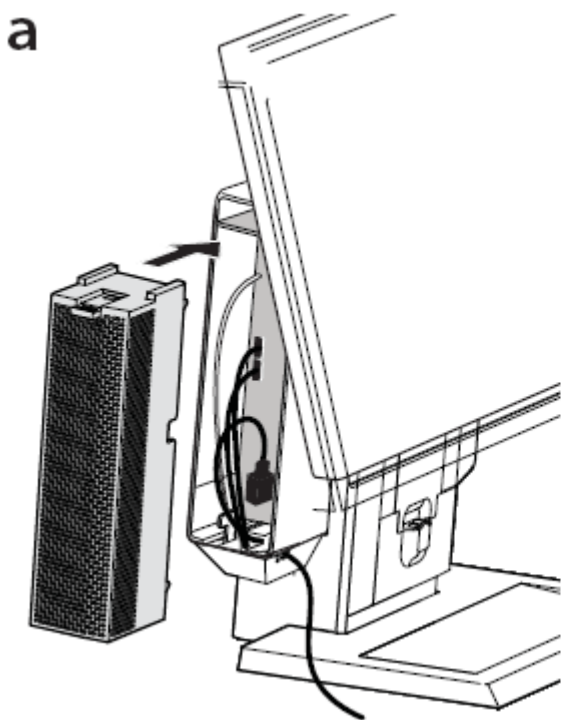
10 Продвиньте системную трубку в тыльную часть подставки AIO. Убедитесь, что кабели не попадают между трубкой и подставкой.



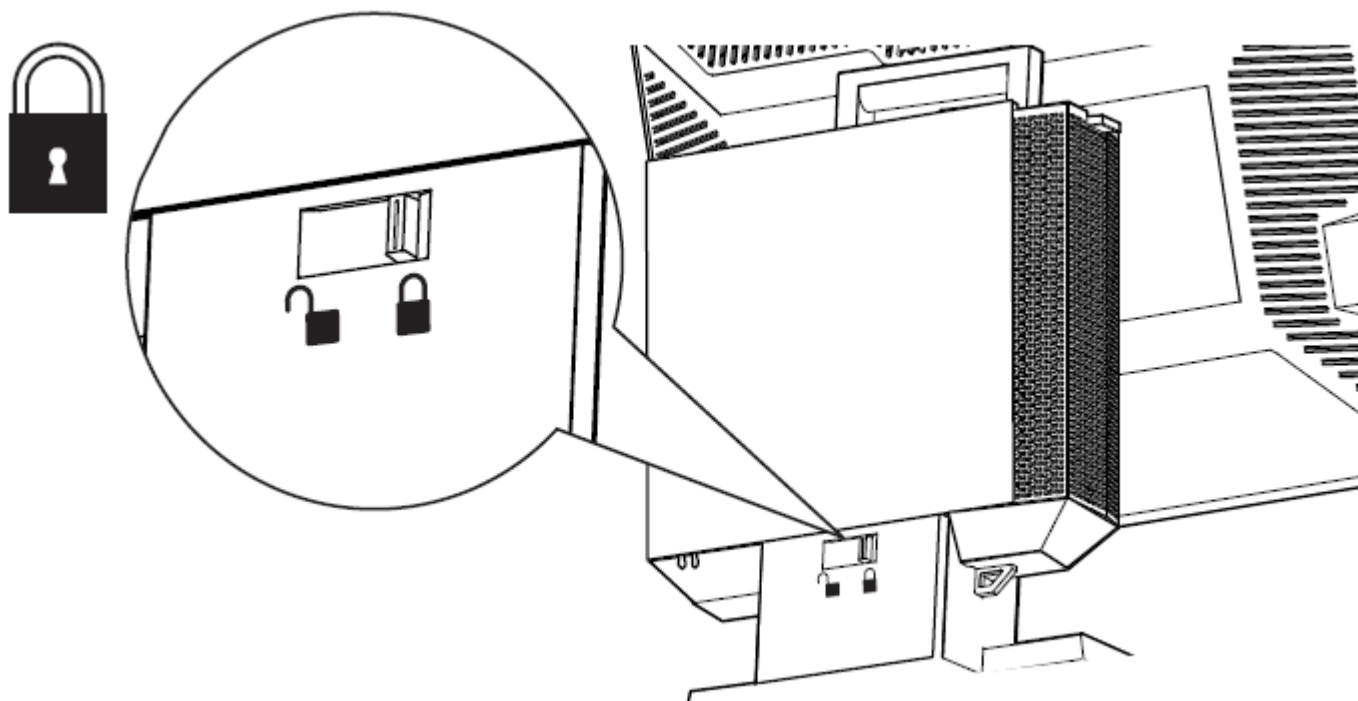
- 11** Подключите мониторный кабель (VGA или DisplayPort), штексель питания, сетевой кабель и все вспомогательные кабели (клавиатуры, мыши, колонок и т.д.) к задней панели системы.



- 12**
- a** Выдвиньте блокировочный переключатель, чтобы разблокировать кабельную крышку. При выдвинутом носителе системной маркировки установите крышку кабеля под носителем маркировки и к системной трубке. После этого введите носитель системной маркировки назад, чтобы открыть блокировочный переключатель кабельной крышки.
 - b** Передвиньте переключатель, чтобы заблокировать крышка кабеля.



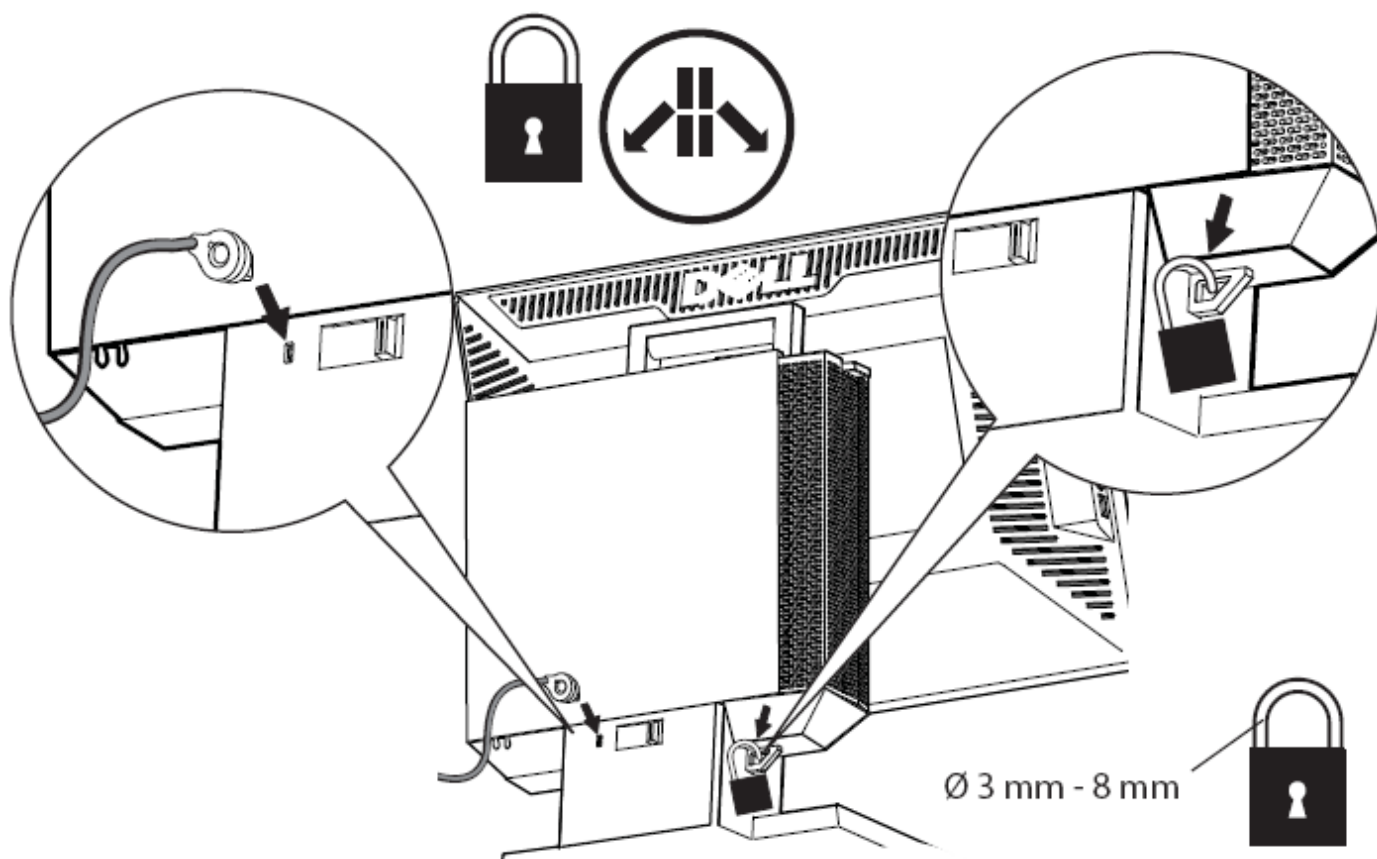
13 Передвиньте переключатель, чтобы заблокировать подставку АЮ.



14 Установите аксессуары безопасности пользователя.

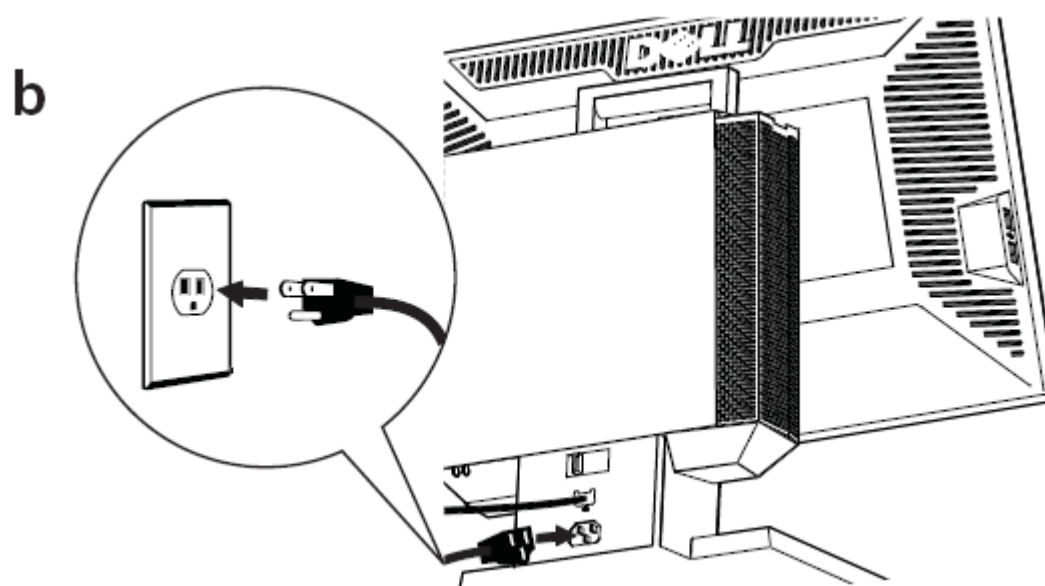
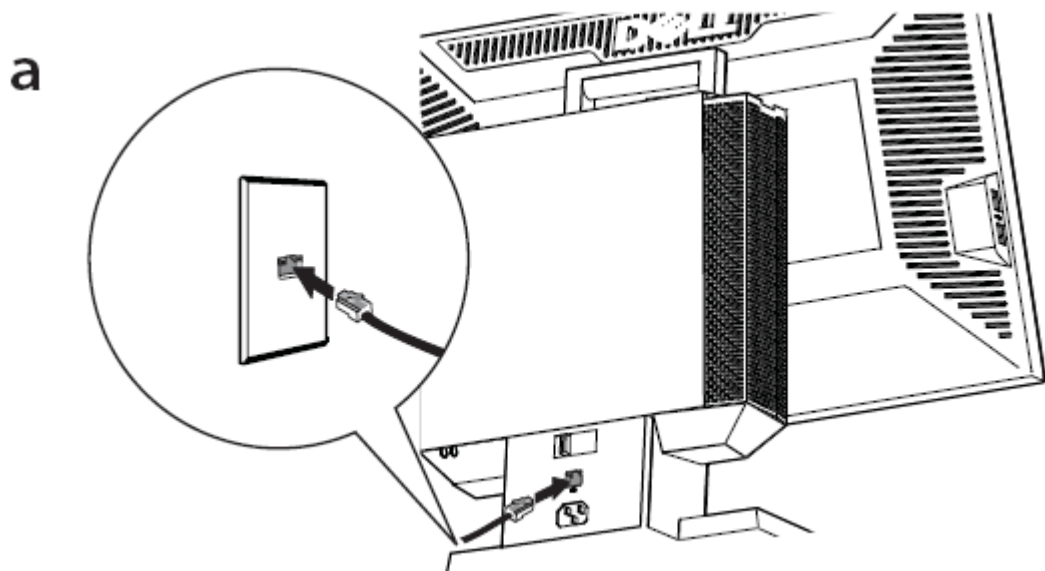


ПРИМЕЧАНИЕ : Эти средства безопасности доступны только в случае установки блока подставки АЮ в соответствии с п. 13.

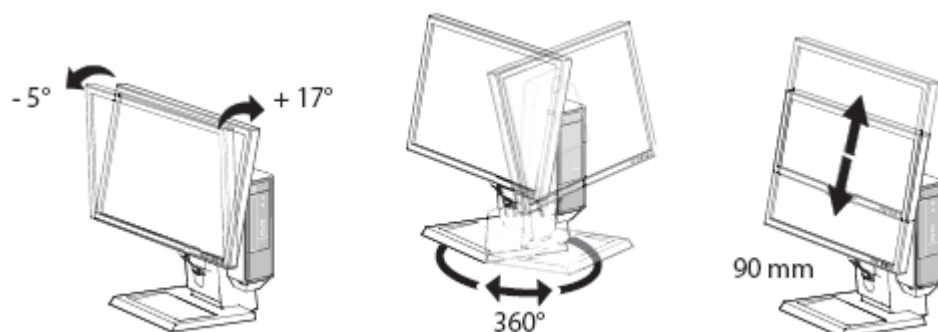


15

- a** Подключите сетевой кабель предприятия к тыльной панели подставки AIO, чтобы получить доступ к сети предприятия.
- b** Подключите шнур питания, который прилагается к системе, к тыльной панели подставки AIO и к настенной розетке в помещении.



Диапазон движения



Спецификации

Физические размеры *

| | |
|---------|---------------------|
| Высота | 15 дюйма (380 mm) |
| Глубина | 9.6 дюйма (245 mm) |
| Ширина | 10.8 дюйма (275 mm) |
| Вес | 8.0 фунтов (3.7 kg) |

*не включая монитор и систему

Вес монитора и системы

| | |
|---------------------------------|------------------------|
| Монитор DELL: P190S/1909W/P2210 | ≤ 10.1 фунтов (4.6 kg) |
| Система Dell: OptiPlex 780-USFF | ≤ 7 фунтов (3.2 kg) |

Температура

| | |
|--------------|---------------------------------|
| Эксплуатация | 32°F до 95°F (0°C до 35°C) |
| Хранение | -40°F до 149°F (-40°C до +69°C) |
| Перевозка | -40°F до 149°F (-40°C до +69°C) |

Расчетная мощность

| | |
|-----------------------|------------------------------|
| Вход | 100-120 В~, 50/60 Гц, 3.5 A |
| | 220-240 В~, 50/60 Гц, 1.75 A |
| Выход – порт монитора | 100-120 В~, 50/60 Гц, 1.5 A |
| | 220-240 В~, 50/60 Гц, 0.75 A |
| Порт компьютера | 100-120 В~, 50/60 Гц, 2.0 A |
| | 220-240 В~, 50/60 Гц, 1.0 A |

Средства безопасности

| | |
|----------------------------------|-----------------------------------------------------|
| Гнездо безопасности «Кенсингтон» | Совместим со стандартным Kensington Slim MicroSaver |
| Запирающее кольцо | Совместим с блоками с диаметром вала 3-8 мм |

Поиск информации

Если необходимо:

Найти установившиеся практики безопасности для компьютера, просмотреть информацию о гарантии, «Положения» (только США), «Инструкции по безопасности», «Нормативную информацию», «Информацию по эргономике» и «Соглашение с конечным пользователем».

См:

См. документы по безопасности и нормам, которые прилагаются к компьютеру, а также домашнюю страницу «Соответствие нормам» на сайте www.dell.com/regulatory_compliance.